

# トグル制震構法で耐震改修された仙台市役所本庁舎の地震観測

## Earthquake Observation of Sendai City Hall Seismically Retrofitted by Toggle System

池田 隆 明<sup>\*1</sup> 高瀬 裕 也<sup>\*1</sup> 阿部 良 洋<sup>\*2</sup>  
Takaaki Ikeda Yuya Takase Yoshihiro Abe  
守 研 二<sup>\*2</sup> 鈴木 幸 一<sup>\*3</sup> 平 原 芳 郎<sup>\*4</sup>  
Kenji Mori Koichi Suzuki Yoshiro Hirahara  
加 島 秀 康<sup>\*5</sup> 榎 原 修<sup>\*5</sup> 木 村 龍 司<sup>\*4</sup>  
Hideyasu Kashima Osamu Sakakibara Ryuji Kimura

### 【要旨】

仙台市、株式会社山下設計東北支社、東北工業大学阿部研究室と共同で、増幅機構付き制震装置（トグル制震構法）で耐震補強された仙台市役所本庁舎の地震観測を平成21年10月より開始した。地震計は、地上1階と屋上階の2箇所に設置した。二つの地震計は制御用のパソコンとネットワークで連結されており、webを経由して外部からのリモートアクセスが可能であり、地震記録の回収や地震観測システムの条件設定変更などを容易に行うことができる。地震観測システムの安定的運用のため、電源は庁舎内のAC/GC電源から供給するとともに、瞬時電圧低下等によるシステムの不具合を排除するため、バッテリーを通じて供給している。得られた記録は、仙台市役所本庁舎の地震時挙動の解明や、制震装置の効果検証等に活用するとともに、観測後一定時間は1階ロビーに取り付けられたトグル制震装置と地震防災に関するパネルの隣に設置したモニターに表示し、市民および職員の地震防災意識の啓発にも積極的に役立っている。

【キーワード】 地震観測 トグル制震構法 耐震補強 地震時挙動 地震防災

### 1. はじめに

仙台市役所本庁舎は、昭和40年に竣工した鉄骨鉄筋コンクリート造（SRC造）地上8階、地下2階建の建築物である。新耐震設計法以前の耐震基準を用いて設計されており、10年以内の発生確率が70%程度、30年以内の発生確率が99%（平成22年1月1日評価時点）<sup>1)</sup>と極めて高い宮城県沖地震やその他の地震から来庁者や職員の安全を確保する目的で、増幅機構付油圧制震ブレース（以下トグル制震構法）を用いた耐震補強工事が平成20年に行われた。

耐震補強後の平成21年10月より、防災情報ならびに震度情報の掲示による来庁者の地震防災意識の啓発、仙台市役所本庁舎の地震時挙動の評価、トグル制震構法の効果の確認等を目的に、仙台市、山下設計東北支社、東北工業大学阿部研究室、飛島建設の4機関共同で地震観測が開始された。

本報告では、地震観測の目的や観測システムの説明を行うとともに、地震観測を活用した地震防災意識の啓発の試み等を報告する。また、地震観測開始から平成22年6月までに観測された地震観測記録についても紹介する。表-1に耐震補強後の仙台市役所本庁舎の建物概要を、写真-1に仙台市役所本庁舎の全景を示す。

表-1 仙台市役所本庁舎の建物概要

項目	内 容
建物名称	仙台市役所本庁舎
建築 / 延床面積	4,819m <sup>2</sup> / 31,237m <sup>2</sup>
規模	地上8階、地下2階、高さ40.25m
構造種別	鉄骨鉄筋コンクリート造
構造形式	耐震壁付きラーメン構造



写真-1 仙台市役所本庁舎の全景

1. 技術研究所 2. 東北工業大学 3. 山下設計東北支社 4. 東北建築事業部 5. 建築事業本部 トグル事業部

## 2. 地震観測の目的

- (1) 防災情報ならびに地震時の震度情報の掲示による来庁者の地震防災意識の向上
- (2) 仙台市役所本庁舎の地震時挙動の評価
- (3) トグル制震構法の効果検証

## 3. 仙台市役所本庁舎の耐震改修工事

トグル制震構法は、“てこ”の原理を応用したトグル機構により、地震時に建築物に生じる層間変形を2~3倍に増幅して制震装置のダンパーに伝え、地震エネルギーを効率よく吸収する構法である。この構法は、小さなブレース断面で効率良く地震エネルギーを吸収できること、制震装置の配置に制約がないこと、既存躯体との接合に接着工法が採用できることなどから、耐震改修中および改修後でも行政機関の機能を維持させることが可能である<sup>2)</sup>。

耐震改修では大規模地震時においても最大応答層間変形角が1/150以下になるように桁行き方向(X方向)に47基、梁間方向(Y方向)に44基のトグル制震装置を設置した。写真-2に制震装置の取り付け状況を示す。



写真-2 耐震改修工事の状況  
(トグル制震装置の取り付け状況)

## 4. 地震観測システム

東北工業大学阿部研究室による本建物の微動観測から、耐震改修により当該建築物はねじれ振動成分が低減されていることが半明した。そのため、地震計は、地上1階と屋上階にそれぞれ1箇所、計2箇所に設置した。

図-1に地震観測システムのシステム図を示す。地震計にはサーボ型加速度計が3基格納されており、3方向の揺れを2箇所同時に計測することが可能である。地震計のフルスケールは $\pm 2,000\text{cm/s}^2$ で、直下型地震のような強い揺れに対しても十分な精度で計測することができる。また、遅延時間も最大30秒確保することができ、震源が離れた場所でもP波の初動部分から地震波形を計測

することができる。

ふたつの地震計はネットワークで接続され、地上1階ロビーに設置したパソコン(制御用パソコン)で制御する。制御用パソコンおよび地震計はインターネットからアクセスが可能で、観測データ回収や地震計の設定なども離れた場所からリモート操作が可能である。

地震計は事前に設定したトリガー加速度を超えた揺れを観測した場合、遅延時間の30秒間の記録を加えて地震計本体のメモリーに記録し、記録の完了後データの消失を防ぐ意味で、自動で制御用パソコンに観測記録をコピーする。制御用パソコンは記録を受け取ると同時に、地上1階の観測記録を用いて計測震度の計算を行い、震度と最大加速度を地上1階に設置したモニターに表示し、来庁者へ地震情報の提供を行う。

地震観測システムの安定的な運用のためには、電源の安定供給が重要となる。そのため、本観測システムは仙台市庁舎のAC/DC電源から電源供給を行い、停電時にはDC電源に自動で切り替わり、さらに庁舎の定期点検等でAC/DC電源ともに供給できない場合も仮設電源から自動的に電源が供給されるような安定的な電源供給体制を構築した。さらに、各機器はバッテリーを内蔵しているものを選択するとともに、内蔵していない機器はUPS(無停電電源)を介して電源供給を行い、突発的な瞬時電圧低下(瞬低)や不慮の事態に備えている。

写真-3にロビーに設置した震度表示用モニターと防災情報を提供するパネルを示す。柱間に設置されているのがトグル制震機構である。写真-4と写真-5に屋上階と地上1階に設置した地震計を示す。地上1階の地震計はカバーがかかった状態であるが、その中には地震計の他、無停電電源装置(UPS)やルーター、ネットワーク(光回線)の終端装置が格納されている。



写真-3 1階ロビーに配置された増幅機構付き制震装置(トグル制震機構)と地震防災に関するパネル、および震度表示用モニター

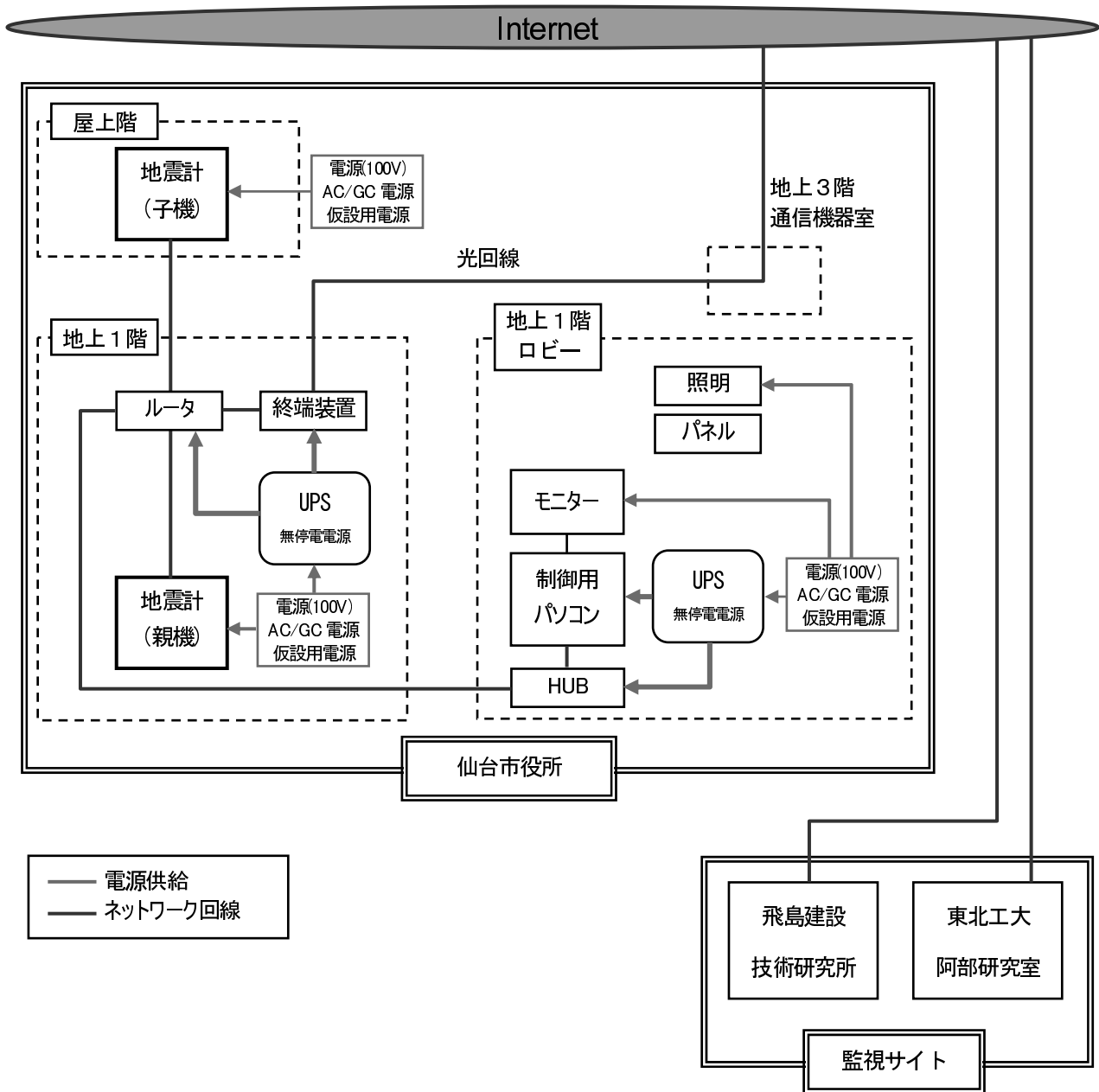


図-1 仙台市役所本庁舎に設置した地震観測システム



写真-4 屋上階の地震計設置状況  
(地震計カバーを外した状態)



写真-5 地上1階の地震計設置状況  
(地震計カバーを付けた状態)

## 5. 地震観測結果

平成21年10月の地震観測開始から平成22年7月までに6つの地震の記録が観測されている。図-2に地震動記録が観測された地震の震央位置を、表-2に地震の諸元を示す。地震の多くは太平洋で発生している。宮城県の太平洋沖合には、太平洋プレートが大陸のプレートの下に沈み込んでいると考えられており、日本でも有数の地震発生源である。

表-2に地上1階で観測された地震動の最大加速度を示す。最も加速度が大きい地震は平成22年6月13日に発生したMj6.2の地震(Eq04)であり、本建物1階での計測震度は3.6(震度4)であった。

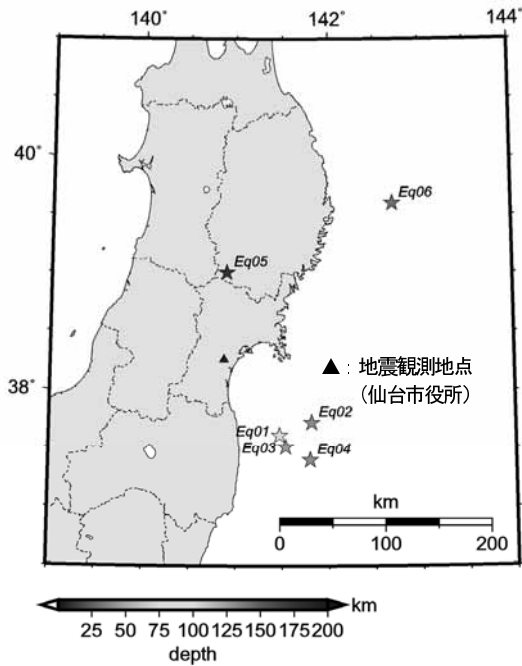


図-2 地震動が観測された地震の震央分布

表-2 仙台市役所本庁舎で地震動が観測された地震の諸元と地上1階での観測記録

Eq	発生日時	規模(Mj)	震央	仙台市役所(地上1階)			
				計測震度	最大加速度(cm/s <sup>2</sup> )		
				X	Y	Z	
1	H22/3/13 21:46:26.7	5.5	37.6133N 141.4717E	3.0	30.1	38.8	16.9
2	H22/3/14 17:08:04.1	6.7	37.7233N 141.8167E	2.8	19.9	20.3	14.2
3	H22/06/01 13:49:22.0	4.8	37.5117N 141.5383E	1.0	3.4	4.4	2.3
4	H22/06/13 12:32:57.0	6.2	37.3950N 141.7950E	3.6	30.5	40.3	19.6
5	H22/07/04 04:33:12.1	5.2	39.0233N 140.9117E	1.3	3.6	5.2	2.8
6	H22/07/05 06:55:52.3	6.4	39.6567N 142.6517E	1.9	4.2	5.7	3.2

## 6. まとめ

トグル制震構法で耐震補強された仙台市役所本庁舎の地震観測を平成21年10月から行っている。地震観測システムは、安定的運用、観測データの消失防止を最重要項目として設定した。観測開始から平成22年7月までに6つの地震の記録が観測された。今後も地震観測を継続し、必要なデータの蓄積を行う予定である。

### 【参考文献】

- 1) 地震調査研究推進本部:海溝型地震の長期評価の概要(算定基準日 平成22年(2010年)1月1日), <http://www.jishin.go.jp/main/choukihyoka/kaikou.htm> (平成22年7月1日参照)
- 2) 久保田雅春, 秦一平, 石丸辰治, 新谷隆弘:増幅機構を用いた制震構造システムに関する研究, 第10回日本地震工学シンポジウム, pp.31-34, 1998

**Summary** We started earthquake observation of the Sendai-City hall seismically retrofitted by toggle system in October 2009, jointly with the Sendai-City municipal government, Tohoku Branch of Yamashita Sekkei Inc., and Abe laboratory of Tohoku Institute of Technology. Seismometers were installed on the first floor and penthouse floor. The two seismometers can be accessed remotely from outside via the internet. Observation records can be downloaded using the internet easily. And the parameters for the observation system also can be modified easily. For stable operation of seismic observation system, an electric power in this system was supplied from AC/GC system of the Sendai-City hall. The seismic intensity calculated by observation record is displayed by a monitor installed beside the toggle system installed in the lobby on the first floor. The earthquake records are thus actively used for increasing the awareness of citizen and officials for earthquake disaster prevention.

**Key Words:** Earthquake observation, Toggle system, Seismic retrofitting, seismic behavior, Seismic disaster prevention