

無機系接着剤を用いたディスク型シャキーにおけるせん断耐力式の提案

Proposal of Shear Strength for Disk Type Shear Key Using Cement-Based Adhesive

阿部隆英^{*1} 坂本啓太^{*1} 佐藤貴志^{*2} 八木沢康衛^{*2} 兼吉孝征^{*3}
Takahide Abe Keita Sakamoto Takashi Satou Yasue Yagisawa Takayuki Kaneyoshi
安藤重裕^{*3} 田村努^{*3} 尾中敦義^{*4} 高瀬裕也^{*5}
Shigehiro Ando Tsutomu Tamura Atsuyoshi Onaka Yuya Takase

【要旨】

耐震補強の接合部の接合要素として、ディスク型シャキーを用いられていることが多く、このディスク型シャキーをコンクリートに定着するために、接着剤が用いられている。この接着剤において、有機系の接着剤が使用できない場合に対応するため、近年、無機系の接着剤の研究開発が行われている。そこで、本論文ではディスク型シャキーを対象に、無機系接着剤を用いたせん断実験を行い、ディスク型シャキーに無機系接着剤を適用させ、更に実設計において適用できるようにせん断耐力式を提案した。

【キーワード】 無機系接着剤、ディスク型シャキー、耐震補強、せん断耐力

1. はじめに

旧耐震基準で設計された既存建築物の耐震補強は、地震が多発するわが国において、非常に重要な課題である。耐震補強における既存躯体と補強部材（鉄骨ブレースや制震ブレース等）の接合には、一般的に既存躯体に目荒らしを施した後に、あと施工アンカーを配置する工法¹⁾が用いられている。しかしながら、この工法は施工時の騒音、振動、粉塵を伴うことがあるため、近年では、これらの施工環境に配慮したディスク型シャキー^{2) 3)}（以下、ディスクシアキーと称す）を用いることが多い。図-1にディスクシアキーの概要を示す。

前述のあと施工アンカーやディスクシアキーを既存コンクリートに定着するために、接着剤が用いられる。接着剤の成分として、基本的には有機系のものが多く採用されているが、2010年の各種合成構造設計指針⁴⁾の改定により、無機系接着剤の使用が認められている。無機系接着剤には、揮発性の有機化合物が使用されていないことや、長期荷重が作用する部位への適用性から、普及が期待されると共に、研究開発が行われている。そこで本論文では、ディスクシアキーを対象に、無機系接着剤を用いたせん断実験を行い、ディスクシアキーに無機系接着剤が適用できること、更にその実験結果から実設計において適用できるようにせん断耐力式を提案することを目的とする。

2. 実験の概要

2.1 無機系接着剤の特徴

ディスクシアキーに使用する接着剤は、図-1に示されるように、アンカーボルトやディスク周囲の狭小部に確実に充填される必要がある。そこで本論文で使用する無機系接着剤は、既往の文献⁵⁾に用いられているものを流動性が高くなるように、成分を一部変更して製造したものである。また、接着剤の区分は注入方式によるカートリッジ型である。

図-2に無機系接着剤の注入前の施工手順を示す。同図(a)に示されるカートリッジ内には、予め超速硬セメントと珪砂が配合された主剤が収納されている。そこに規定された量の水を注入し、同図(b)に示すように、混合攪拌は先端に攪拌用のミキサーが接続されたインパクトドライバを用いて行う。最後に同図(c)のように専用のガンにカートリッジをセットする。以上の手順により、無機系接着剤は規定された量の主剤と水を配合することが可能であり、安定した品質を確保できる工法となっている。

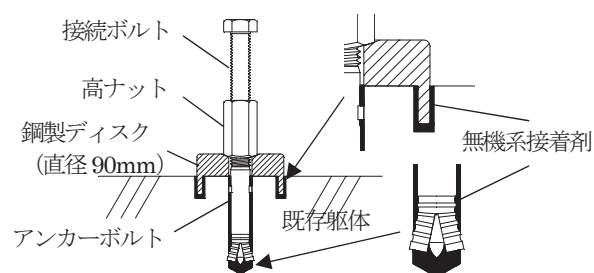


図-1 ディスクシアキーの概要

1.建築事業本部 耐震ソリューション部 2.サンコーテクノ株式会社 3.住友大阪セメント株式会社
4.株式会社大本組 5.室蘭工業大学

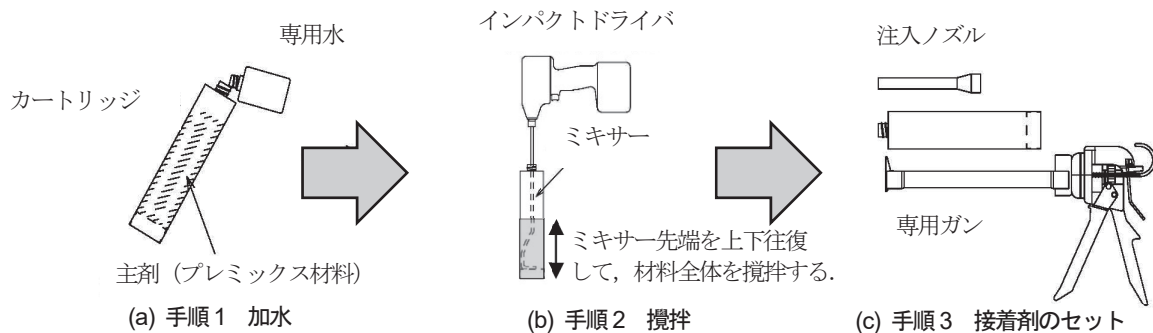


図-2 無機系接着剤の注入前の施工手順

2.2 試験体パラメータ

有機系接着剤を用いた場合のディスクシアキーのせん断耐力は、既往の研究³⁾でコンクリートの圧縮強度 σ_B とヤング係数 E_c の平方根に比例すると報告されている。また、このせん断耐力は既存コンクリートのへりあき寸法や図-1に示すアンカーボルトの埋め込み長さにも影響するが、本論文では無機系接着剤を適用した場合のせん断耐力の評価に焦点を当てるため、コンクリート種別を普通コンクリートとし、変動因子を σ_B のみとして実験を実施した。ただし、 E_c は材料試験結果による値を用い、 E_c のみを変動因子として採用しない。

表-1に試験体パラメータを示す。また、同表にはコンクリートの材料試験結果による、 E_c を併記する。耐震補強を要する建物の σ_B は、概ね $15\text{N/mm}^2 \sim 24\text{N/mm}^2$ が多い。そのため本実験では、前述の範囲の上下限を広げ $\sigma_B = 9\text{N/mm}^2 \sim 30\text{N/mm}^2$ 程度とする。

2.3 試験体諸元

図-3に試験体諸元を示す。既存部コンクリートの形状は、耐震補強に用いる梁を想定し、長さ580mm、幅400mm、高さ200mmとする。長さは、はしあき寸法により耐力が決定しないように十分な寸法を確保し、高さはアンカーボルトが十分定着されるように設定する。また、一般的な内付け補強の接合部を模擬した増設部グラウトは、長さ540mm、幅200mm、高さ200mmとした。増設部グラウトには、割裂防止筋及びスタッド付き鋼板を配置する。

表-2に増設部グラウト及び無機系接着剤の材料試験結果を示す。増設部グラウト圧縮強度は、概ね 70N/mm^2 程度を推移しており、全試験体において大きなばらつきは見られなかった。また、2.1節で述べた通り、無機系接着剤の圧縮強度は、 $52.9 \sim 57.0\text{N/mm}^2$ の範囲であり、 50N/mm^2 以上の安定した結果を得た。これらより、実験結果を比較するにあたり、増設部グラウトと無機系接着剤の材料特性による違いは、無いと判断される。

2.4 加力装置

図-4に加力装置を示す。水平加力は左右に設けた水平方向500kN油圧ジャッキ2本を用いて、正負交番繰り返し載荷とし、鉛直軸力 N は、鉛直方向500kN油圧ジャッキを用いて一定の軸力制御とする。また、極力偏心による曲げモーメントが生じないように水平ジャッキの高さは、試験体の接合面の高さとする。載荷サイクルは、接合面のせん断変位 $\delta = \pm 0.25\text{mm}$ を1回、 $\pm 0.5\text{mm}$ 、 $\pm 1.0\text{mm}$ 、

表-1 試験体パラメータ

試験体名	σ_B (N/mm ²)	E_c (kN/mm ²)
D90C-1	8.3	13.0
D90C-2	11.4	15.2
D90C-3	13.9	17.2
D90C-4	15.8	21.9
D90C-5	18.2	19.2
D90C-6	22.5	19.6
D90C-7	30.3	29.7

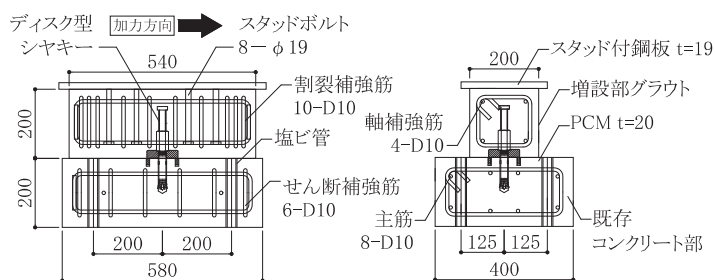


図-3 試験体諸元

表-2 増設部グラウト及び無機系接着剤の材料試験結果

試験体名	増設部グラウト		無機系接着剤	
	圧縮強度 (N/mm ²)	ヤング係数 (kN/mm ²)	圧縮強度 (N/mm ²)	ヤング係数 (kN/mm ²)
D90C-1, 3, 5, 6	70.4	25.2	57.0	20.0
D90C-2, 4	67.9	21.9	52.9	19.5
D90C-7	73.4	25.5	52.9	19.5

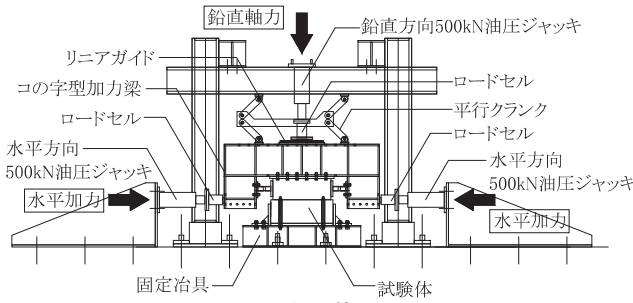


図-4 加力装置

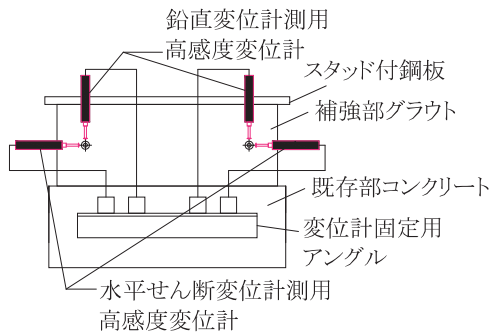


図-5 変位計測計画

表-3 σ_0 の設定値

試験体名	σ_0 (N/mm ²)
D90C-1, 2	0.250
D90C-3	0.375
D90C-4, 5, 6, 7	0.500

±2.0mm, ±3.0mm, ±4.0mm をそれぞれ 2 回, ±6.0mm を 1 回とし, 最後に+10mm の押切りとする。

図-5 に変位計測計画を示す。δ 及び鉛直変位 ω は, 既存コンクリート部と増設部グラウトの相対変位であり, それぞれ 2 箇所設置したせん断変位計測用高感度変位計及び鉛直変位計測用高感度変位計の計測値の平均とする。

内付け補強時の間接接合部の ω は, δ の概ね 0.5 倍であると報告²⁾されている。そこで本実験においても, ω が δ の概ね 0.5 倍になる挙動を極力再現できるように N を設定する。また, ここでは接合面に生じる軸力は, N を接合面の面積 A で除した値 σ₀ を用いて標記する。表-3 に σ₀ の設定値を示す。

3. 実験結果

3.1 最大荷重と変形性能

図-6 に水平荷重 Q-δ 関係を示し, 同図に正側時の最大水平荷重 Q_{max} とその際の水平変位 δ_{max} を併記する。また, ディスクシアキーのせん断耐力は, δ ≤ 2mm の範囲の最大水平荷重としている³⁾ことから, 同図は ±4mm のサイクルまでを表示する。

まず, 図-6 から荷重履歴について考察する。全試験

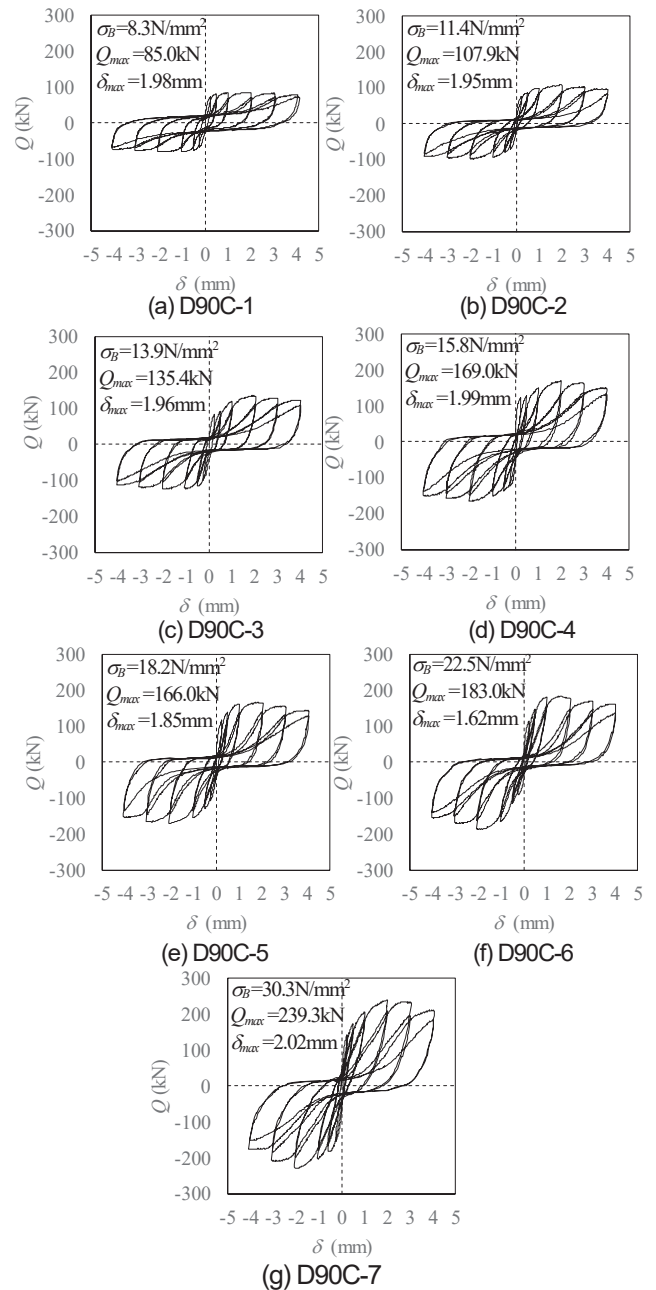


図-6 Q-δ 関係

体において Q_{max} は, δ=2mm までのサイクルで最大水平荷重に至っていることがわかる。また, Q_{max} 以降の Q は δ の増大に伴い, 緩やかに低下している。この荷重履歴の推移より, ディスクシアキーに無機系接着剤が適用可能と判断される。

続いて Q_{max} と σ_B の相関関係について観察する。σ_B が大きくなると, Q_{max} は増大する傾向があり, Q_{max} と σ_B は相関関係があると言えそうである。

3.2 設計せん断耐力式

2.2 節で述べた通り, 有機系接着剤を用いた場合のディスクシアキーのせん断耐力は, コンクリートの σ_B と E_C の積の平方根に比例すると報告されている。そこで, 無機系接着剤を用いた場合の Q_{max} と, $\sqrt{E_C \cdot \sigma_B}$ の関係に

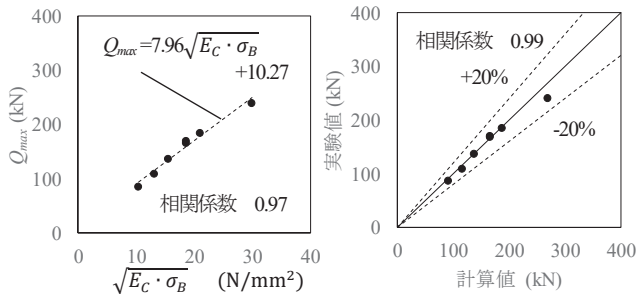


図-7 Q_{max} と $\sqrt{E_C \cdot \sigma_B}$ の関係 図-8 実験値と計算値の比較

について検討する。図-7に Q_{max} と、 $\sqrt{E_C \cdot \sigma_B}$ の関係を示し、1次関数による回帰式を併記する。同図より、相関係数は0.97であり、無機系接着剤を用いた場合の本実験による Q_{max} は、 $\sqrt{E_C \cdot \sigma_B}$ に比例しており、有機系接着剤と同様の傾向を呈している。以上より本論文では、既報の論文³⁾で提案されているディスクシアキーのせん断耐力 q_d に、接着剤による補正係数 K_a を考慮して評価する。次に無機系接着剤を適用した場合の q_d の算定式を示す。

$${}_j q_d = 0.235 K_1 \cdot K_2 \cdot K_3 \cdot K_a \cdot A_B \sqrt{E_C \cdot \sigma_B} \quad (1)$$

ここに、 K_1 はへりあき長さによる補正係数、 K_2 はアンカーボルトの埋め込み深さ Le による補正係数、 K_3 はコンクリート種別による補正係数、 A_B は鋼製ディスクが支圧を受ける面積(受圧面積)である。 K_1 、 K_2 、 K_3 及び A_B の算定式³⁾は、それぞれ以下の通りである。

$$K_1 = \begin{cases} e/e_e & (e < e_e) \\ 1.0 & (e_e \leq e) \end{cases} \quad (2)$$

$$K_2 = \begin{cases} Le/4.5D_a & (3.0D_a < Le < 4.5D_a) \\ 1.0 & (4.5D_a \leq Le) \end{cases} \quad (3)$$

$$K_3 = \begin{cases} 1.0 & (\text{普通コンクリート}) \\ 0.9 & (\text{軽量コンクリート}) \end{cases} \quad (4)$$

ここに R_d はディスクの直径、 h_d はディスクの既存コンクリートへの埋め込み深さ ($h_d=19\text{mm}$)、 e は既存躯体に対するへりあき寸法、 e_e は有効へりあき寸法 ($e_e=2R_d$) である。

式(2)に $K_a=0.9$ を代入した場合の実験値と計算値の比較を図-8に示す。実験値と計算値の相関係数は、0.99 であり、計算値は実験値を精度良く評価できている。また、実験値に対する計算値の最低値は、0.89 であることから、

実設計に用いる場合は、せん断耐力を $0.8{}_j q_d$ に設定することで十分な安全率を有することが可能である。

4. まとめ

本論文では、ディスクシアキーを対象に、無機系接着剤を用いたせん断実験を行った。以下に、本論文で得た知見を示す。

- 1) 最大水平荷重 Q_{max} は、水平変位 $\delta=2\text{mm}$ までのサイクルで最大水平荷重に至っている。また、 Q_{max} 以降の水平荷重 Q は、 δ の増大に伴い緩やかな低下が生じており、安定した履歴を描いている。
 - 2) 無機系接着剤を用いた本実験による Q_{max} と $\sqrt{E_C \cdot \sigma_B}$ の相関係数は0.97と高い相関関係を示した。
 - 3) 無機系接着剤を用いたディスクシアキーの計算値は、有機系接着剤を用いた場合の設計値に接着剤による補正係数 K_a を乗じて設計に用いることができる。
- 以上より、本論文では、無機系接着剤がディスクシアキーに適用できることを示し、設計に適用できるせん断耐力式を提案した。

【参考文献】

- 1) 日本建築防災協会：2001年改定版 既存鉄筋コンクリート造建築物の耐震改修設計指針・同解説，2001.9.
- 2) 高瀬裕ら他6名：コンクリート系構造物の耐震補強に用いる高いせん断耐力と剛性を持つ新たな接合要素のせん断抵抗性能の基礎的検証 - 鋼製ディスクとアンカーボルトを併用した耐震補強用のシヤキーに関する研究 - ，日本建築学会構造系論文集，Vol.77，No.681，pp.1727～1736，2012.11
- 3) 高瀬裕ら他6名：ディスクシアキーを用いた内付け補強架構の接合部破壊時の保有水平耐力の評価手法，- 鋼製ディスクとアンカーボルトを併用した耐震補強用シヤキーに関する研究 - ，日本建築学会構造系論文集，Vol.79，No.698，pp.507～515，2014.4
- 4) 日本建築学会：各種合成構造設計指針・同解説，2010
- 5) 安藤重裕ら他7名：超速硬セメント系注入式あと施工アンカーの付着特性，日本建築学会大会学術講演梗概集，構造IV，pp.201～202，2012.9

Summary Disk type shear keys, commonly used as joining members at seismic retrofit joints, are typically fixed to shear keys concrete with adhesive. As a solution in cases in which epoxy adhesive is unsuitable, studies in recent years have focused on developing cement-based adhesive. This paper presents the results of shear testing of disk type shear keys mounted using cement-based adhesive and proposes shear strength for the combined use of disk type shear keys and cement-based adhesive for use in design processes.

Key Words : Cement-Based Adhesive, Disk Type Shear key, Seismic Retrofitting, Shear Strength